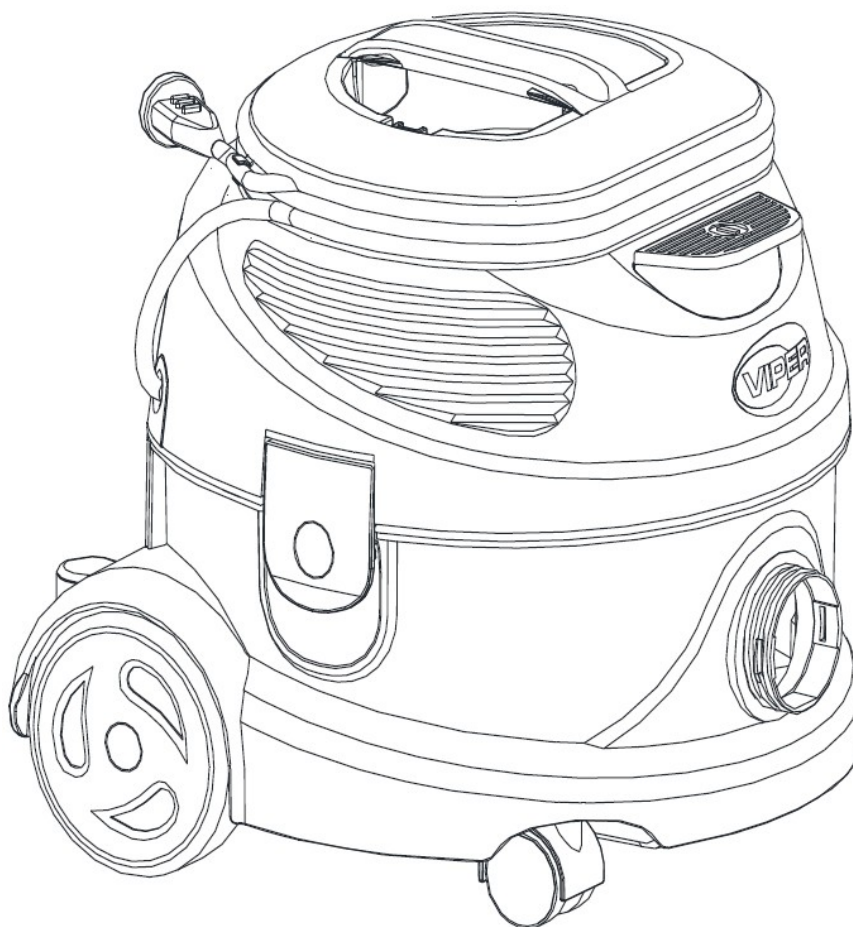




# PARTS LIST



2023.01.19

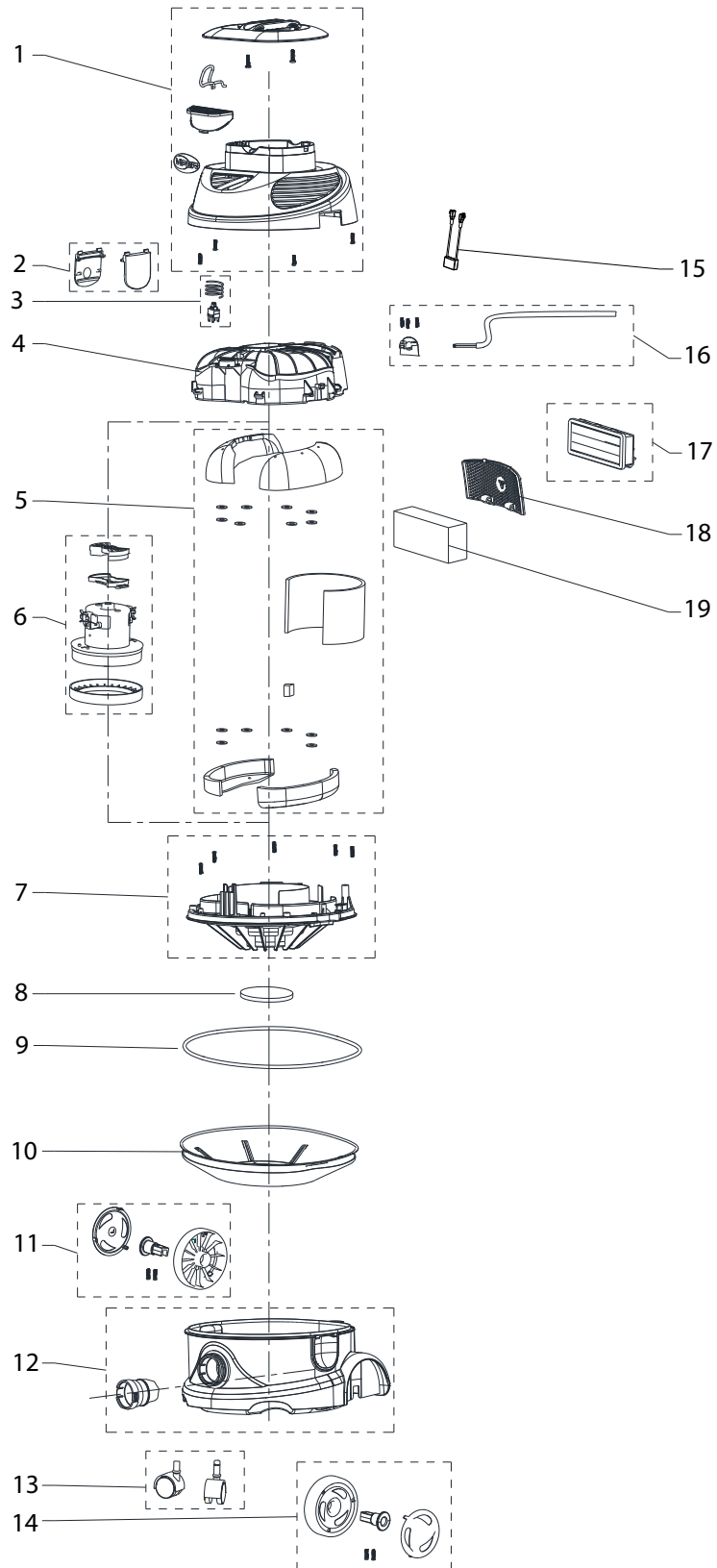
© 2023 - Nilfisk A/S

# TABLE OF CONTENTS

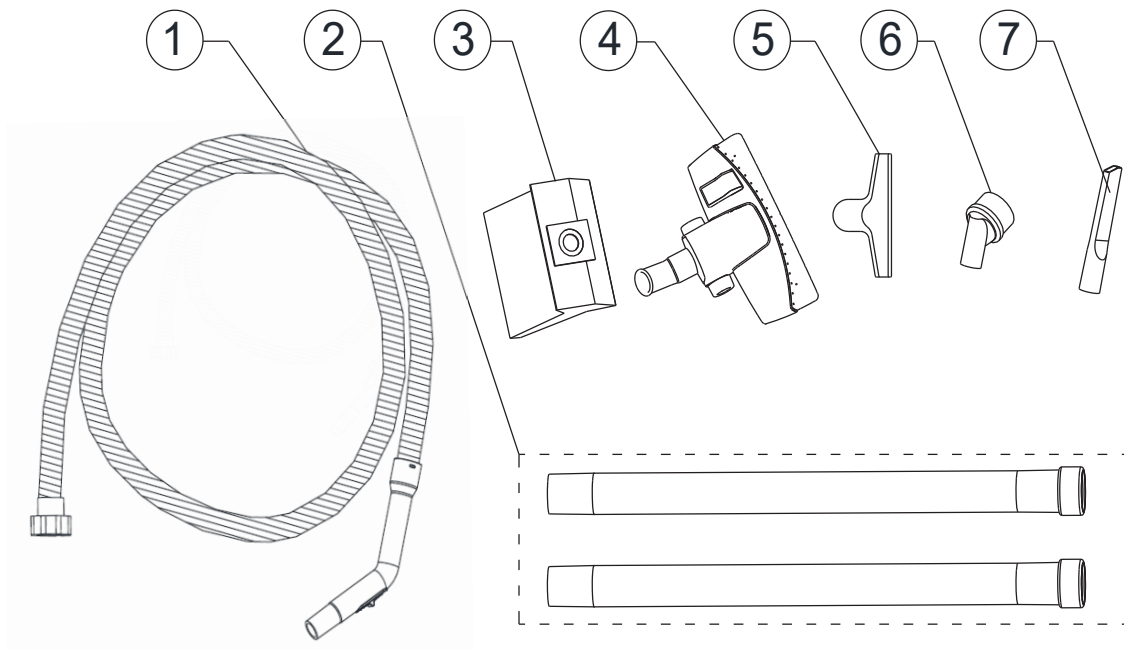
---

Overview .....	1
Accessories .....	3
Wear and tear parts .....	5

© 2023 - Nilfisk A/S



Pos.	Réf article	Qté	Désignation	Notes
	VA85078	1	CARTON BOX FOR DSU 8L-10L	
1	VA81359	1	CAPOT DE TETE POUR DSU8/ DSU10	
2	VA81360	1	VERROUILLAGE EAGLE2	
3	VA81395	1	KIT INTERRUPTEUR DSU8/DSU10	
4	VA85013	1	CAPOT MOTEUR DSU8 &DSU10	
5	VA81362	1	FILTRE ANTI BRUIT POUR DSU8/DSU10	
6	VA81363	1	KIT MOTEUR POUR DSU8 & DSU10	
7	VA81364	1	SUPPORT BASE MOTEUR POUR DSU8/DSU10	
8	VA85064	1	PLAQUE MOTEUR FILTRE AVANT	
9	VA81212	1	KIT JOINT DSU8 AND DSU10	
10	VA81235	1	FILTRE PRIMAIRE DSU8 & DSU10	
11	VA81368	1	GRANDE ROUE ARR DROIT EAGLE2	
12	VA81369	1	KIT ENTREE RESERVOIR DSU8	
12	VA81370	1	KIT ENTREE RESERVOIR DSU10	
13	VA81599	1	ROULETTE PIVOTANTE 40MM	
14	VA81371	1	GRANDE ROUE ARR GAUCHE EAGLE2	
15	VA81194	1	KIT CONNETEUR MOTEUR	
16	VA81365	1	CABLE ALIMENTATION DSU8/DSU10 PRISE EU	
16	VA81366	1	DSU8/DSU10 UK POWER CORD KIT	
17	VA85065	1	CARTOUCHE HEPA POUR DSU8/10/12/15	
18	VA85016	1	CAPOT REFOULEMENT DSU8 & DSU10	
19	VA81413-001	1	FOAM EXHAUST FILTER	



Pos.	Réf article	Qté	Désignation	Notes
1	VA81232	1	FLEXIBLE 2M CPLT	
2	VA81373	1	TUBE ASPIRATION METAL	
3	VA81397-P10	1	LOT DE 10 SACS 8L SYNTHETIQUE	
3	VA81398-P10	1	LOT DE 10 SACS 10L SYNTHETIQUE	
3	VA81408	1	SAC 8L LESSIVABLE PTION	
3	VA81409	1	DUST BAG WASHABLE 10L	
4	VA81749	1	Brosse combi 32MM	
5	VA81227	1	ACCESSOIRE POUR FAUTEUIL	
6	VA81226	1	OUTIL DEPOUSSIEREMENT	
7	VA20805-001	1	EMBOUT BISEAUTE	



Pos.	Réf article	Qté	Désignation	Notes
1	VA81232	1	FLEXIBLE 2M CPLT	
2	VA81373	1	TUBE ASPIRATION METAL	
3	VA81397-P10	1	LOT DE 10 SACS 8L SYNTHETIQUE	
3	VA81398-P10	1	LOT DE 10 SACS 10L SYNTHETIQUE	
3	VA81408	1	SAC 8L LESSIVABLE PTION	
3	VA81409	1	DUST BAG WASHABLE 10L	
4	VA81749	1	Brosse combi 32MM	
5	VA81227	1	ACCESSOIRE POUR FAUTEUIL	
6	VA81226	1	OUTIL DEPOUSSIEREMENT	
7	VA20805-001	1	EMBOUT BISEAUTE	
8	VA81413-001	1	FOAM EXHAUST FILTER	
9	VA85064	1	PLAQUE MOTEUR FILTRE AVANT	